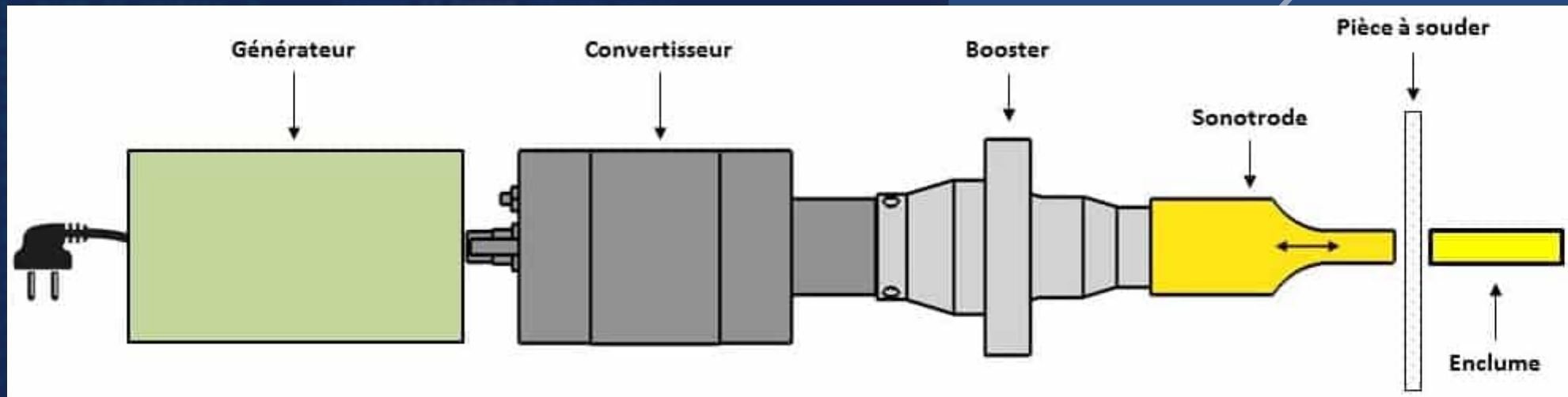


SOUDURE ULTRASON

*FP1 = SOUDER 2
pièces ensemble*



20 kHz

-matières plastiques

-3mm

-Système de refroidissement

