

Votre professeur vous a donné comme thème d'étude un produit technique (voir tableau) sur lequel vous allez devoir faire une étude que vous présenterez sous forme de diaporama. Cette étude sera suivie d'un oral.

Tout d'abord vous devez effectuer un travail de recherche sur ce produit : documentations techniques, plans, schémas cinématiques, vidéos, bancs d'essais, notices de maintenance... Cherchez et réunissez dans un dossier, toute la documentation (référéncée) que vous trouverez sur votre produit technique. Prenez le temps de faire ce travail de recherche minutieusement et avec méthode.

Dans un deuxième temps vous devez comprendre comment fonctionne votre produit technique et découvrir les différentes solutions techniques qui le composent (énergie employée, éléments de **transmission de mouvement**, de **transformation de mouvement**,...). Puis vous pourrez commencer à élaborer votre diaporama.

**Plan du diaporama :**

Première diapositive : Concevoir une Plaquette du produit dans son contexte d'utilisation.

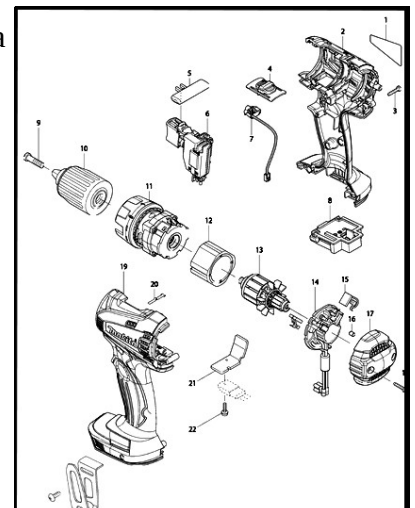
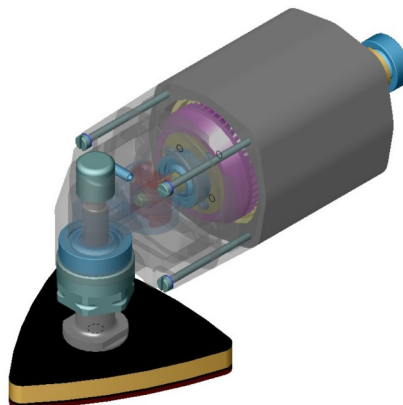
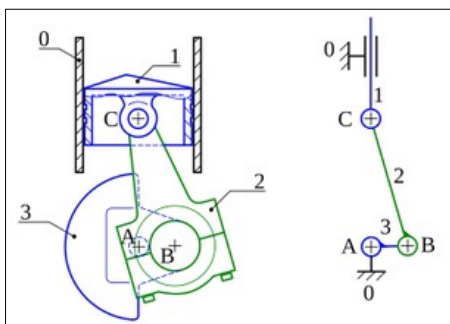
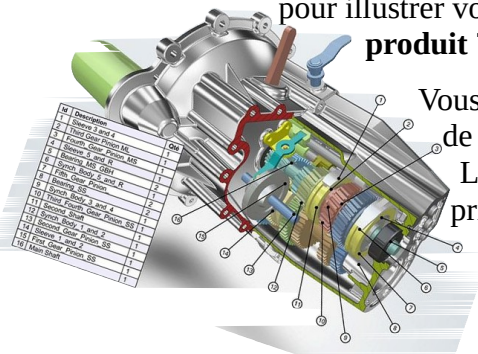
**Dans les diapositives suivantes :**

Dans la suite du diaporama sera présentée une **analyse fonctionnelle** pour répondre aux questions : **A quoi sert le produit ? Quelle est la fonction de ses composants ?** Vous utiliserez pour cela les diagrammes suivants : **bête à cornes** et **SADT**, diagrammes **PIEUVRE** et **FAST** (avec des images).

Vous agrémenterez votre diaporama d'**éclatés**, de **plans ou de croquis**, de **schéma(s) cinématique(s)**, éventuellement **retouchés ou coloriés**, qui vous serviront à présenter votre oral pour illustrer votre présentation des **caractéristiques et spécificités de votre produit ?**

Vous pouvez également y insérer une vidéo courte montrant l'utilisation de votre produit.

La qualité **esthétique** de votre diaporama sera prise en compte dans la notation finale.



<b>Produits techniques</b>	<b>lien LOXAM</b>
<b>tronçonneuse thermique</b>	<a href="http://www.loxam.fr/p/tronconneuse-a-bois-45cm3/070-0035-010836">www.loxam.fr/p/tronconneuse-a-bois-45cm3/070-0035-010836</a>
<b>débroussailleuse thermique</b>	<a href="https://www.loxam.fr/p/debroussailleuse-portee-ess/070-0030-010832">https://www.loxam.fr/p/debroussailleuse-portee-ess/070-0030-010832</a>
<b>éradicateur de punaise de lit</b>	<a href="https://www.loxam.fr/p/eradicateur-punaise-de-lit/072-0048-00262710">https://www.loxam.fr/p/eradicateur-punaise-de-lit/072-0048-00262710</a>
<b>perforateur pneumatique</b>	<a href="https://www.loxam.fr/p/perforateur-pneumatique-5kg/003-0005-010430">https://www.loxam.fr/p/perforateur-pneumatique-5kg/003-0005-010430</a>
<b>groupe électrogène</b>	<a href="https://www.loxam.fr/p/groupe-electrogene-230v-3-5kva/030-0003-010551">https://www.loxam.fr/p/groupe-electrogene-230v-3-5kva/030-0003-010551</a>
<b>compresseur</b>	<a href="https://www.loxam.fr/p/compresseur-alair-60-430/90010531-00216211">https://www.loxam.fr/p/compresseur-alair-60-430/90010531-00216211</a>
<b>pompe immergée</b>	<a href="https://www.loxam.fr/p/pompe-immeree-10m3-h/040-0010-010622">https://www.loxam.fr/p/pompe-immeree-10m3-h/040-0010-010622</a>
<b>nacelle</b>	<a href="https://www.loxam.fr/p/nacelle-sur-vl-20m/049-0018-010649">https://www.loxam.fr/p/nacelle-sur-vl-20m/049-0018-010649</a>
<b>scie sabre</b>	<a href="https://www.loxam.fr/p/scie-sabre-sur-batterie/071-0028-010876">https://www.loxam.fr/p/scie-sabre-sur-batterie/071-0028-010876</a>
<b>tondo broyeur végétaux thermique</b>	<a href="https://www.loxam.fr/p/tondo-broyeur-p-tracteur/070-0017-010827">https://www.loxam.fr/p/tondo-broyeur-p-tracteur/070-0017-010827</a>
<b>Taille haie thermique</b>	<a href="https://www.loxam.fr/p/taille-haie-mono-lame-0-75m/070-0058-010845">https://www.loxam.fr/p/taille-haie-mono-lame-0-75m/070-0058-010845</a>
<b>Raboteuse béton électrique</b>	<a href="https://www.loxam.fr/p/raboteuse-beton-elect-larg-200/026-0031-010536">https://www.loxam.fr/p/raboteuse-beton-elect-larg-200/026-0031-010536</a>
<b>Broyeur végétaux thermique</b>	<a href="https://www.loxam.fr/p/broyeur-vegetaux-essence-d55mm-maxi/070-0066-010848">https://www.loxam.fr/p/broyeur-vegetaux-essence-d55mm-maxi/070-0066-010848</a>
<b>tronçonneuse électrique</b>	<a href="https://www.loxam.fr/p/tronconneuse-a-bois-bat-litium/070-0087-010859">https://www.loxam.fr/p/tronconneuse-a-bois-bat-litium/070-0087-010859</a>
<b>chauffage fioul</b>	<a href="https://www.loxam.fr/p/chauffage-fioul-50000kcal-h/036-0004-010590">https://www.loxam.fr/p/chauffage-fioul-50000kcal-h/036-0004-010590</a>
<b>Charriot indust électrique</b>	<a href="https://www.loxam.fr/p/chariot-ind-elec-1-5t-4-3m/050-0052-010676">https://www.loxam.fr/p/chariot-ind-elec-1-5t-4-3m/050-0052-010676</a>
<b>scie sauteuse sur batterie</b>	<a href="https://www.loxam.fr/p/scie-sauteuse-sur-batterie/071-0016-010870">https://www.loxam.fr/p/scie-sauteuse-sur-batterie/071-0016-010870</a>
<b>ponceuse béton portative</b>	<a href="https://www.loxam.fr/p/ponceuse-a-beton-portative/016-0063-010485">https://www.loxam.fr/p/ponceuse-a-beton-portative/016-0063-010485</a>
<b>meuleuse sur batterie</b>	<a href="https://www.loxam.fr/p/meuleuse-d125-sur-batterie/071-0027-010875">https://www.loxam.fr/p/meuleuse-d125-sur-batterie/071-0027-010875</a>