



Modèle 306 - Presse à déchets

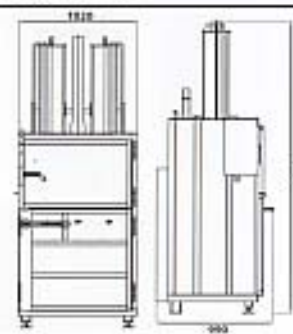
Presse à déchets - Modèle 306

Des presses très polyvalentes pour de grosses quantités de:

- Carton
- Plastique
- PSE (polystyrène expansé)

*Les presses à balles **Mil-tek** fonctionnent à air comprimé:*

- ✓ Une faible consommation d'énergie!
- ✓ Un cycle de presse rapide!
- ✓ Un haut degré de compaction!
- ✓ Une maintenance aisée!
- ✓ Une utilisation sécurisée!

Modèle	306
Poids d'une bale	Plastique: 150 - 225 kg Carton: 80 - 125 kg
Cycle de compactage	10 - 20 sec.
Degré de compaction	85 - 90%
Pression de travail	4600 kg à 8 bars
Ouverture porte	H: 475 mm L: 890 mm P: 695 mm
Dimensions	
Hauteur:	2425 mm
Largeur:	1020 mm
Profondeur:	990 mm
Poids	525 kg
Niveau acoustique	57-60 dB
Homologation	CE & GS

Aucune pièce électrique!

Facilité de branchement à l'air comprimé.

Facilité de ligaturage sans outils.

Faible consommation d'énergie!

*Déchargement automatique des balles sécurisé
- Pas de manutention lourde!*

Faible bruit!

Contactez **Mil-tek**: