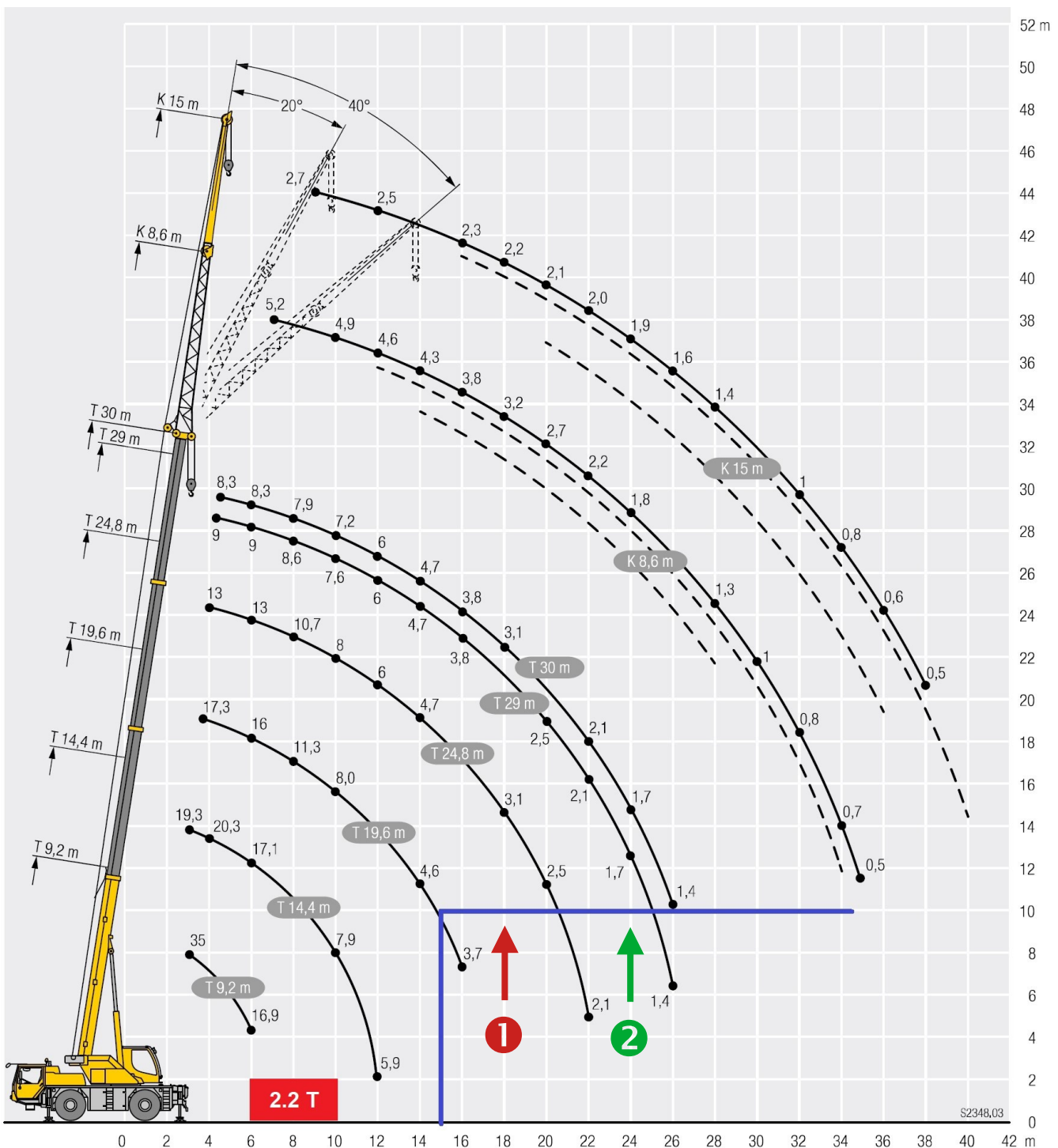


Lecture d'abaque:

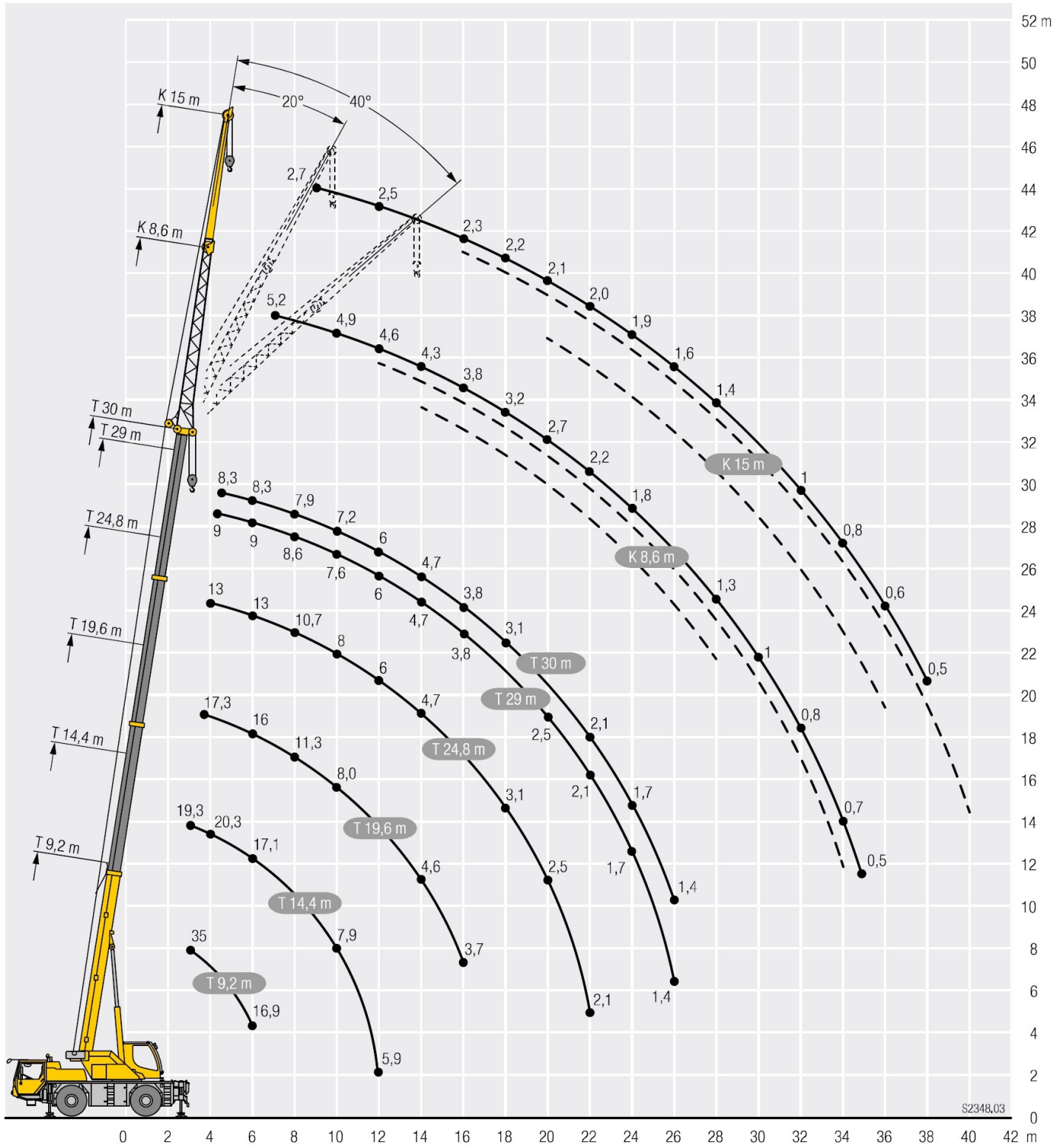
Voir l'abaque ci-dessous :

Vous avez une charge de **2,2T** à hisser à une hauteur de **10m**, comme illustré sur l'abaque.

- Quelles hauteurs de flèche pour réaliser le déplacement (emplacements 1 et 2) ?
- Donnez la masse maximale à ne pas dépasser.
- A l'aide du document « partiel » constructeur, donnez la valeur du contrepoids.



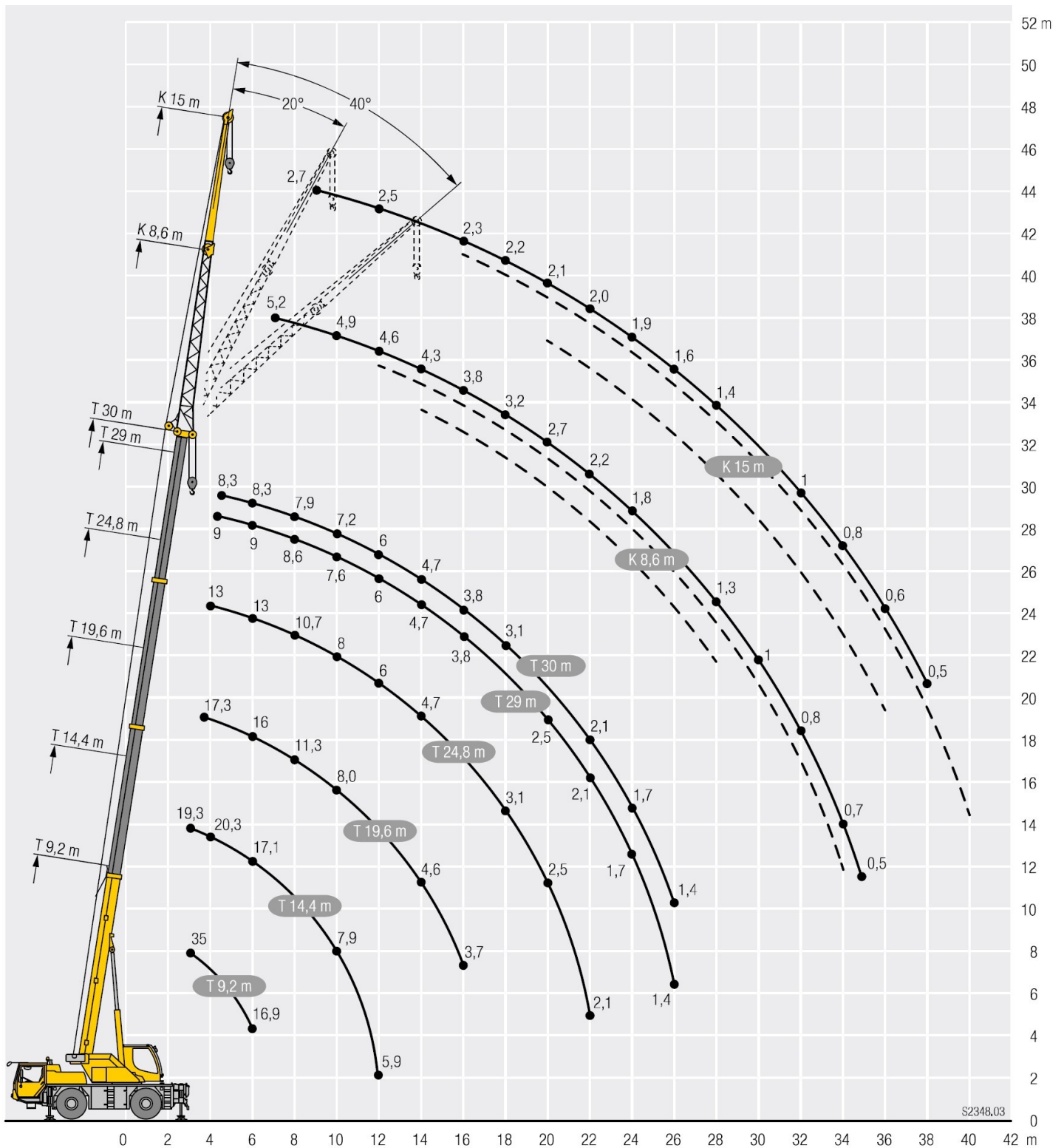
Lecture d'abaque:



Déplacement de Matériaux/Objets

BTS CCST

Lecture d'abaque:



S2348,03